

製 麵 機

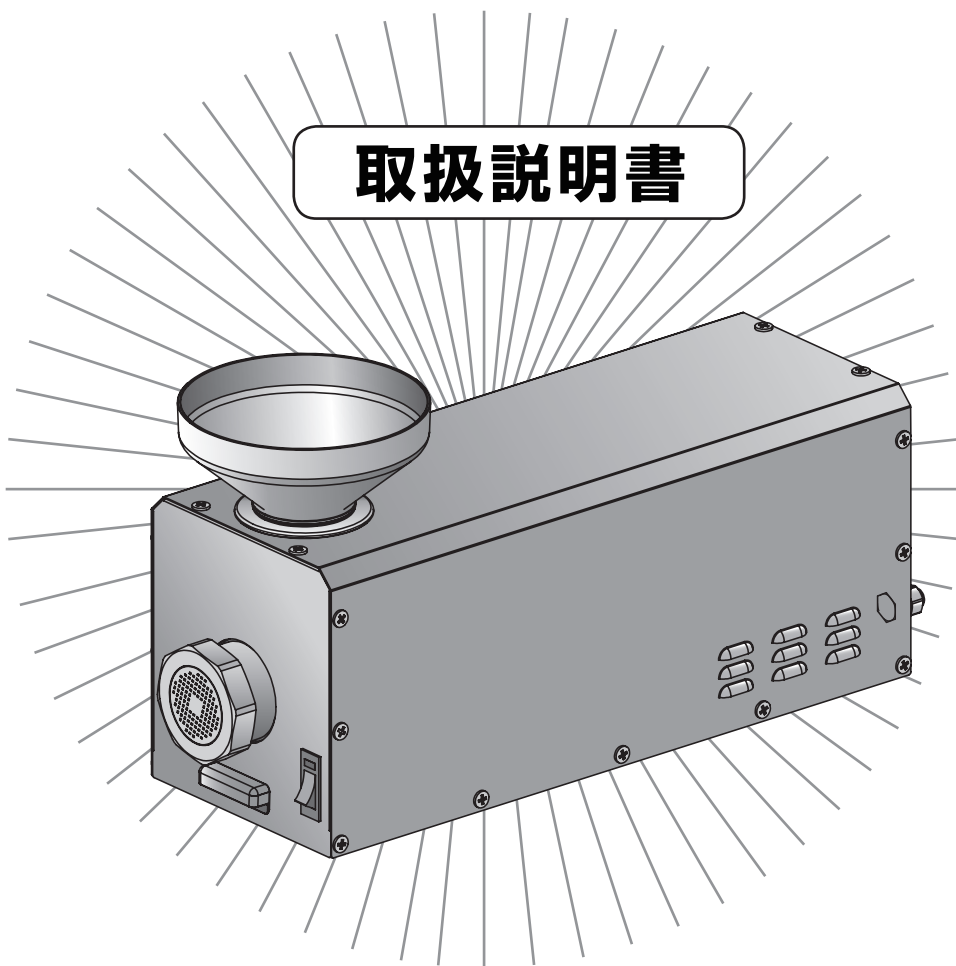
そば達人[®]

「響」・「匠」

ひびき

たくみ

取扱説明書



開発・製造・総販売元

日本蕎麦街道
NIHON-SOBAKAIDO

日本蕎麦街道株式会社

目 次

はじめに	3
安全にご使用していただくために	4
本製品の構成備品	6
組み立て方法	7
各部の名称	8
お手入れの方法	10
麺の作り方	11
製麺にあたっての留意点	12
故障かな?と思ったら	13
メンテナンスについて	13
本機の仕様	14
保証書	15

はじめに

この度は「そば達人 響・匠」をお買い上げいただきまして、ありがとうございました。ご使用の前に、この取扱説明書をよくお読みいただき安全にご使用ください。なお、この取扱説明書の最後には保証書が付いておりますので、内容をご確認のうえ大切に保管してください。本機は麺類を製麺するための機械です。それ以外の目的での使用はしないでください。本機を使用して生じた衛生管理上の責任は一切負わないものとさせていただきます。また、本書は内容について十分に留意して作成しておりますが、万一不審な点がありましたら、ご面倒でも弊社及び代理店までご連絡ください。

安全にご使用いただくために、警告・注意を要する箇所には以下のシールを貼付しています。

警告

このシールは取り扱いを誤った場合に、死亡または重傷などを負う可能性があることを示しています。

注意

このシールは取り扱いを誤った場合に、傷害を負う可能性、あるいは物的損害が発生する可能性があることを示しています。

重要

このシールは安全に機器を使用するために、事前に安全確認が必要であることを示しています。

《安全にご使用していただくために》

電源プラグの接続について

- ⚠ **注意** 電源プラグを接続する時は、必ず本機のスイッチを OFF にしてください。
- ⚠ **注意** むれた手で電源プラグの抜き差しは感電の恐れがありますのでしないでください。
- ⚠ **注意** 交流 100V 以外では使用しないでください。
- ⚠ **注意** 電源プラグは必ず 15A (1500W) 以上のコンセントを使用してください。
- ⚠ **注意** 他の器具と併用した分岐コンセントはしないでください。

接地（アース）について

- ⚠ **注意** 接地（アース）用端子を本機プラグ部に用意しておりますので、必ずアース付コンセントに差し込んでください。移動式の機械では、労働安全衛生規則に定められておりますので、感電による事故防止のため必ず行ってください。

ご使用前の安全確認

- ⚠ **重要** 異物の混入がないことを確認してください。

本機動作にあたって

- ◆ 本機は必ず水平なところに置いてください。

- ⚠ **警告** 本機の動作中は、ホッパーの中に生地や押し出し棒以外のものを絶対に入れないでください。
- ⚠ **危険** 幼児、お子様の手の届くところで使用しないでください。お子様の小さな手がスクリューに巻き込まれる危険があります。

**注意**

本体から8角ナット・ノズルを外した状態での運転はしないでください。

**警告**

本体カバーの取り外しや分解・改造は、故障などの原因になりますので絶対にしないでください。

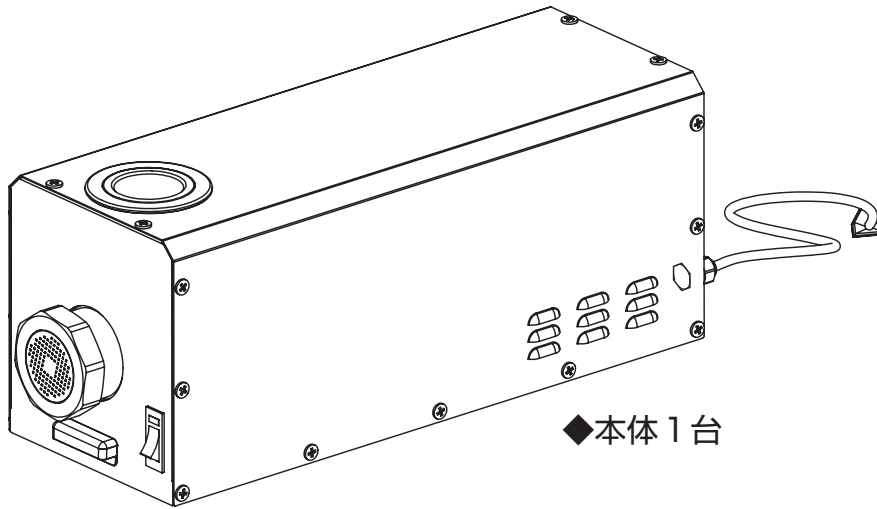
**警告**

本機の丸洗いは絶対にしないでください。
感電事故やショートなどによる故障の原因になります。

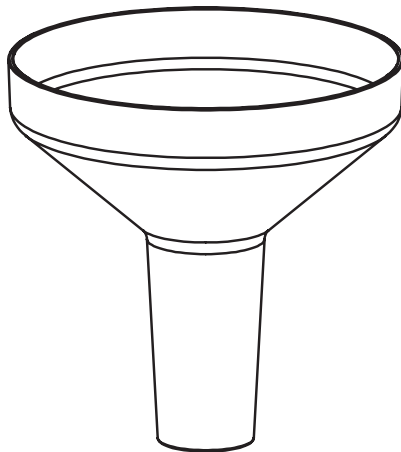
衛生的、清潔にご使用いただくために

- ◆ 取り外しできる部品は中性またはアルカリ性洗剤で丸洗いし、水または温水で洗剤を洗い流し乾燥させ 70%アルコール噴霧または同等の効果を有する方法で殺菌消毒を行ってください。
- ◆ 機械から取り外しできないケーシング内部は、中性洗剤またはアルカリ性洗剤でこすり洗いをし、タオルなどでよく洗剤をふき取り乾燥させ 70%アルコール噴霧または同等の効果を有する方法で殺菌消毒を行ってください。
- ◆ ノズルは市販の歯間ブラシ等を用いて清潔にお使いください。
- ◆ 長期間使用しない場合は、投入アダプター蓋及びケーシング蓋を使用し、ねずみ、昆虫などの侵入を防いでください。

《 本製品の構成備品 》



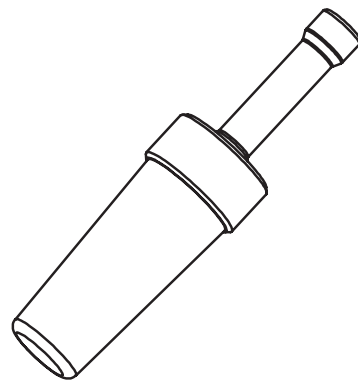
◆本体 1 台



◆ホッパー 1 個



◆8角スパナ 1 個

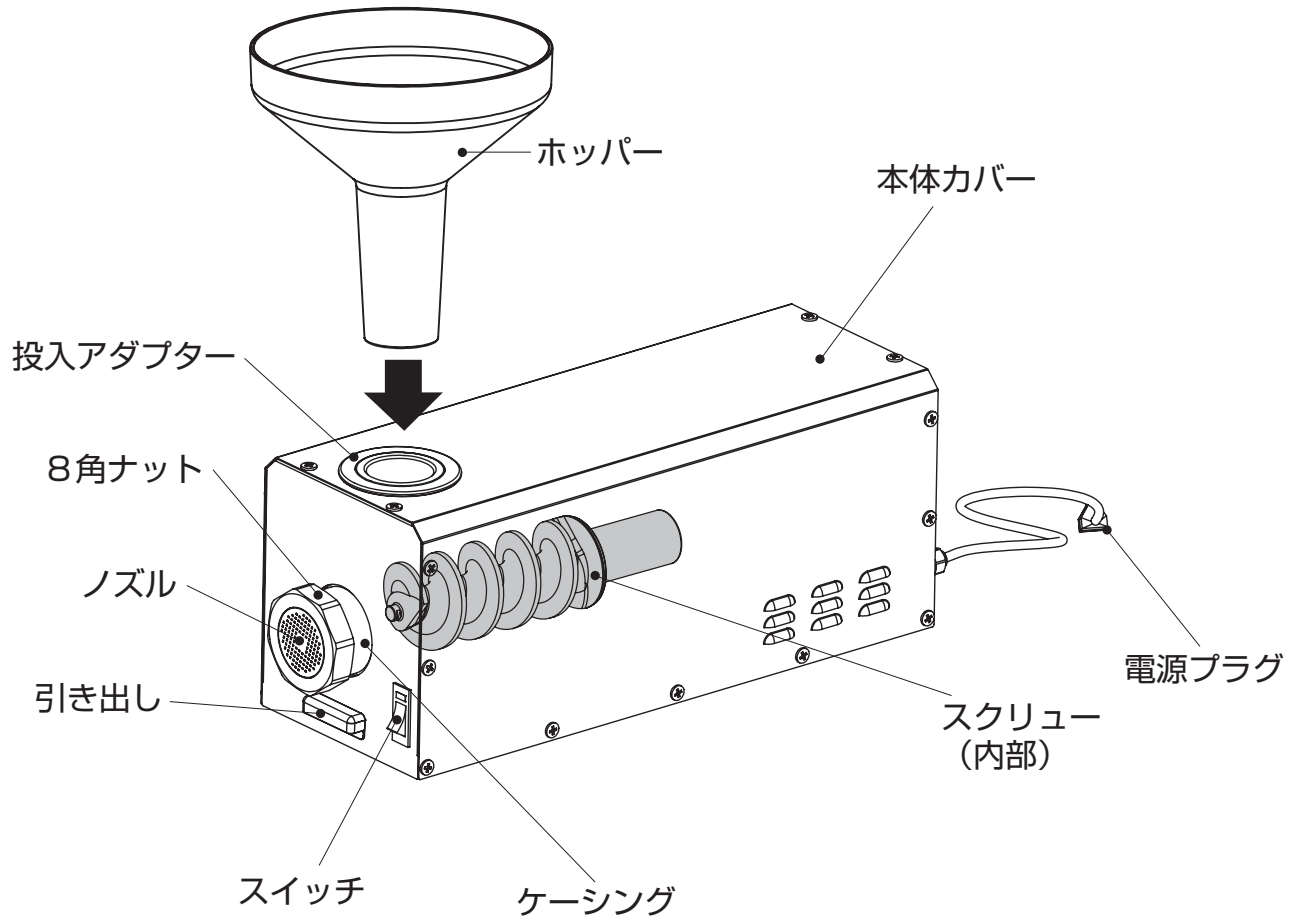


◆押し出し棒 1 本

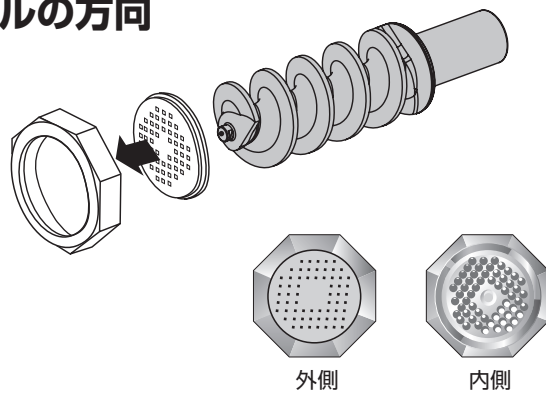
◆変換プラグ 1 個

《 組み立て方法 》

- ◆本体に「ホッパー」を差し込んでください。

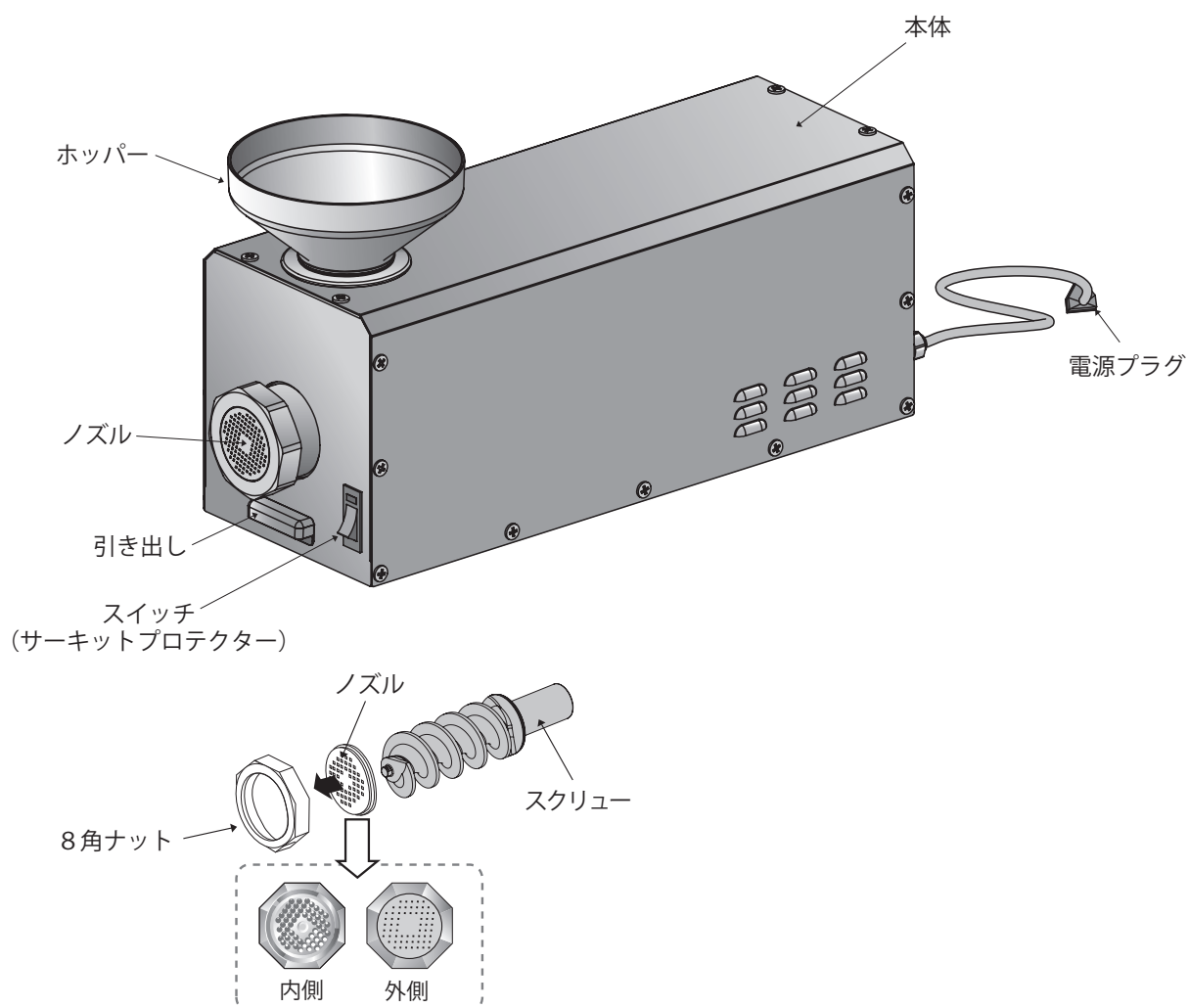


ノズルの方向



- ◆「ノズルの方向」に注意して装着してください。
- ◆8角ナットは、きちんと装着してください。

《 各部の名称 》



■本体

そば達人 響・匠の本体です。

■ホッパー

生地を流し入れるための漏斗状の部品です。

■スイッチ (サーキットプロテクター)

スイッチが ON の状態になると通電してモーターが回転し製麺できる状態になります。作業終了時にはスイッチを OFF にしてください。モーターに負荷がかかった場合や漏電を感知した場合に自動的にスイッチが OFF の状態になり、動作が停止します。

■ノズル

製麺された麺が出てきます。

■電源プラグ

電源を取るプラグです。他の器具と併用した分岐コンセントはしないでください。

■スクリー・8角ナット

麺を製麺する部品です。

■引き出し

本体内部にたまった余分な生地及び清掃時に発生する不要な粉や水滴などがこの引き出しに落ちるようになっていきますので、定期的に清掃してください。

《お手入れの方法》

- 1 製麺終了後、スイッチを OFF にして、必ず電源プラグを抜き、お手入れをしてください。

⚠ 注意 非常に危険ですので電源プラグは必ず抜いてください。

- 2 本体からホッパーを外してください。
- 3 8角ナットを付属品の8角スパナを使ってゆるめ、8角ナット・ノズルを取り外してください。
- 4 スクリューが抜けない場合はスイッチをONにし、投入アダプターから水を少しずつ注いでください。先端部より水が出てきたらスイッチをOFFにして再度、スクリューを抜いてください。
- 5 取り外したノズルはしばらくお湯に浸けておくと、お掃除が楽にできます。ノズルに詰まった生地は、市販の歯間ブラシ等を使ってお掃除してください。

⚠ 注意 回転させながらスクリューを引き出すことは危険ですので絶対にしないでください。

- 6 ケーシング内部を清潔なタオル等を使ってこすり洗いをしてください。洗剤は中性またはアルカリ洗剤を使用し、洗剤をよくふきとってください。
- 7 スクリューなど取り外せる部品は市販の柔らかいスポンジ等を使って洗ってください。ケーシング内部及び取り外せる部品は 70%アルコール噴霧又は同等の効果を有する方法で殺菌消毒を行ってください。
- 8 引き出しは定期的にお掃除してください。

⚠ 警告 本機の丸洗いは絶対に行わないでください。感電事故及びショートなどによる故障の原因になります。

《 麺の作り方 》

① 器に粉を入れる



※粉の混ぜ方

ミキサー（別売）を使うこともできます。

ミキサーをご利用になると、短時間で簡単に混ぜることができます。



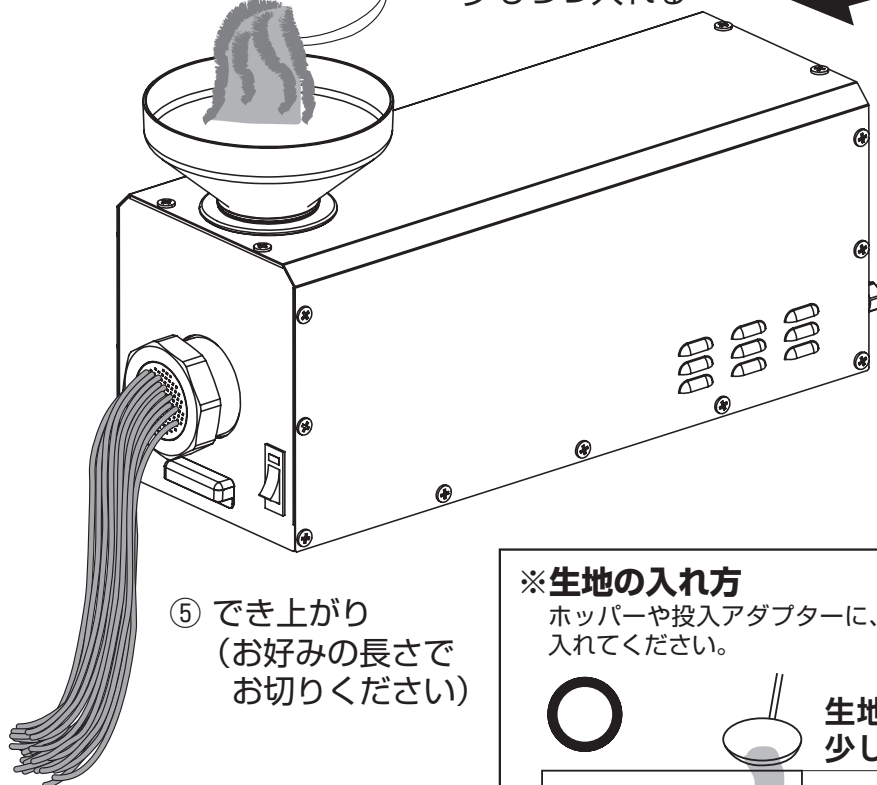
そば水廻し用ミキサー
仕込み達人「卓」

② 水を適量加える

③ 泡立て器で十分にかき混ぜる



④ ホッパーに
おたまなどで
少しずつ入れる



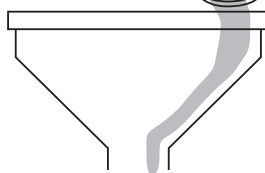
⑤ でき上がり
(お好みの長さでお切りください)

※生地の入れ方

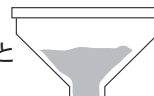
ホッパーや投入アダプターに、生地が詰まらない程度に少しずつ入れてください。



生地が自然に落ちるぐらいに
少しずつ入れてください。



×

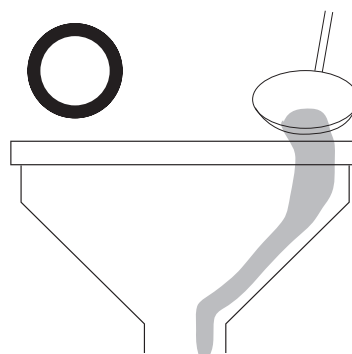


生地をたくさん入れすぎると
詰まる原因になります。

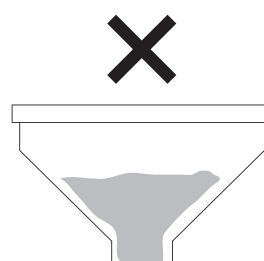
《製麺にあたっての留意点》

生地を入れ方

- ◆ホッパーや投入アダプターに、生地がつまらない程度に少しずつ入れてください。

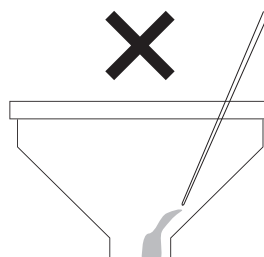


生地をたくさん入れすぎると詰まる原因になります。



生地が詰まった場合

- ◆電源を切り、運転を停止した状態で安全な方法で取り除いてください。
- ◆作業の途中あるいは終了時、ホッパー下部や投入アダプターに生地が付着した時には、押し出し棒を使用してください。



⚠ 注意

押し出し棒以外の物は、絶対に使用しないでください。

お客様に用意して
いただくもの

・ボウル (直径 40cm 程度)
・泡立て器
・はかり
・計量カップ
・粉
・水

《故障かな？と思ったら》

●スイッチを入れても運転しない

- ・電源プラグがコンセントから抜けていないか確認してください。

●スイッチ（サーキットプロテクター）が作動し機器が停止した

- ・漏電していないか確認してください。
- ・他の器具と併用した分岐コンセントをしていないか確認してください。

《メンテナンスについて》

メンテナンスご希望の方は、お問い合わせください。

《 本機 の 仕様 》

名 称	製麺機「そば達人 響」
外形寸法 (mm)	本体：縦 249 横 231 奥行き 675.5 ホッパー装着時：縦 343
重量 (本体)	32kg
定格電圧	AC100V
電流 (無負荷時)	5.1A (50Hz) / 6.1A (60Hz)
サーキットプロテクター容量	15A (スイッチに内蔵)
モーター出力	400W
能 力	80~100食/H (連続運転時)

名 称	製麺機「そば達人 匠」
外形寸法 (mm)	本体：縦 195.3 横 184 奥行き 624 ホッパー装着時：縦 345
重量 (本体)	23kg
定格電圧	AC100V
電流 (無負荷時)	1.6A (50Hz) / 1.9A (60Hz)
サーキットプロテクター容量	7.5A (スイッチに内蔵)
モーター出力	200W
能 力	50~60食/H (連続運転時)

保証書

記

1. 保証期間は、お買い上げの日から1年間とし、器機本体を対象とします。
2. 本保証書は再発行いたしませんので、大切に保存してください。
3. 保証書についての規定は下記をご覧ください。

無料修理規定

1. 保証期間内に取扱説明書に従った正常な使用状態で故障した場合には、無料で修理いたします。お買い上げ販売店にご連絡ください。
2. 保証期間内でも次の場合には、有料修理となります。
 - ① 使用上の誤り、及び不当な修理や改造による故障・損傷。
 - ② お買い上げ後の落下、移動などによる故障及び損傷。
 - ③ 火災・水害・地震・落雷、その他の天災地変や公害、異常電圧による故障及び損傷。
 - ④ 車輛・船舶への搭載など、通常使用以外による故障・損傷。
 - ⑤ 本書の指示がない場合。
 - ⑥ 電圧・周波数の異なる指定以外の電源の使用による故障・損傷。

3. 本書は日本国内においてのみ有効です。
This warranty is valid only in japan

お買い上げ日	年	月	日
--------	---	---	---

商品に対するご意見・ご質問・お問い合わせ

開発・製造・総販売元



日本蕎麦街道株式会社

〒989-1245 宮城県柴田郡大河原町新南 59-8

TEL 0224-51-1500 (代)

FAX 0224-51-1166

URL <http://www.nihonsoba.co.jp>

開発・製造・総販売元



日本蕎麦街道株式会社

〒989-1245 宮城県柴田郡大河原町字新南 59-8

TEL 0224-51-1500 (代)

FAX 0224-51-1166

URL <http://www.nihonsoba.co.jp>